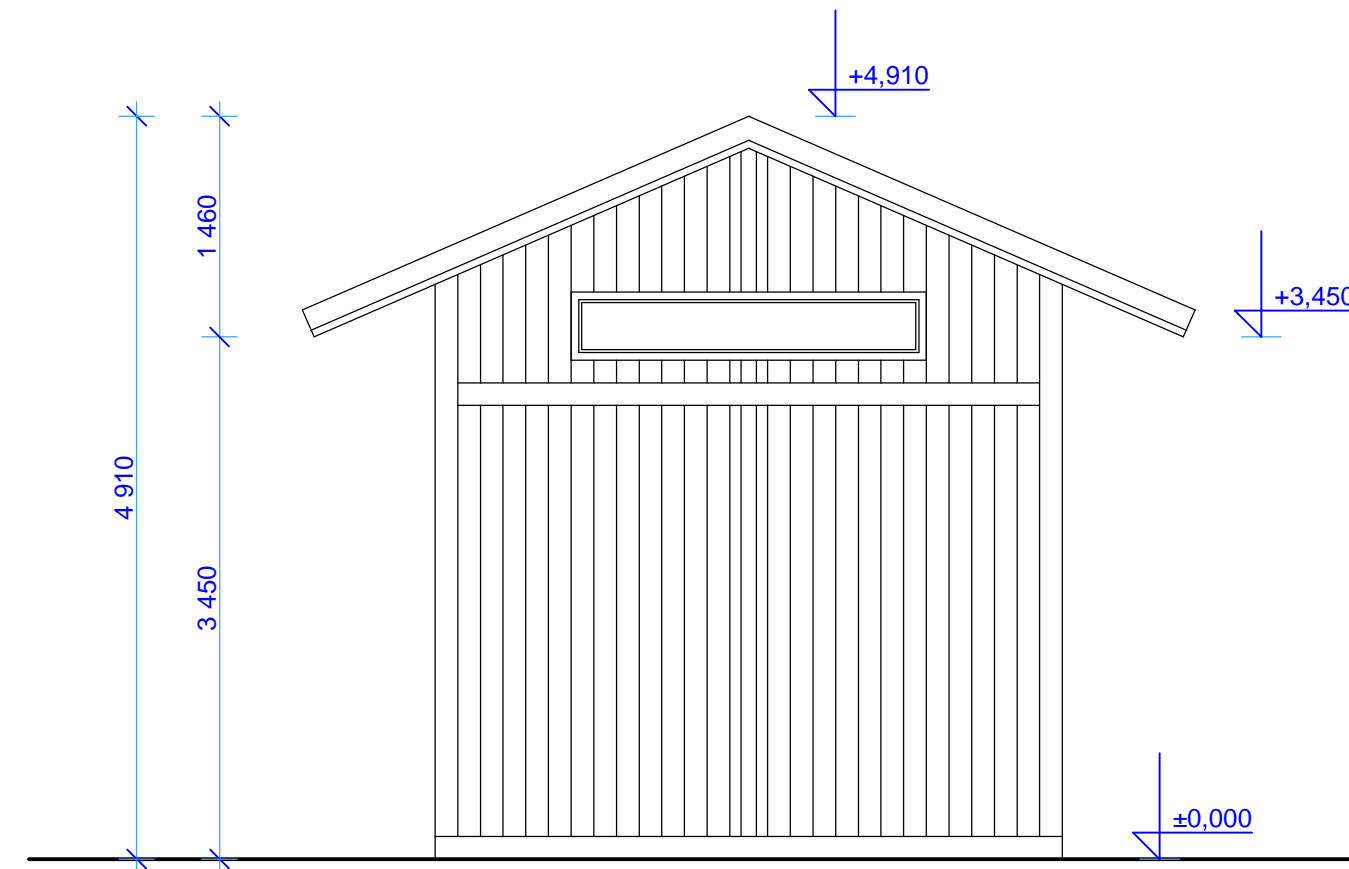
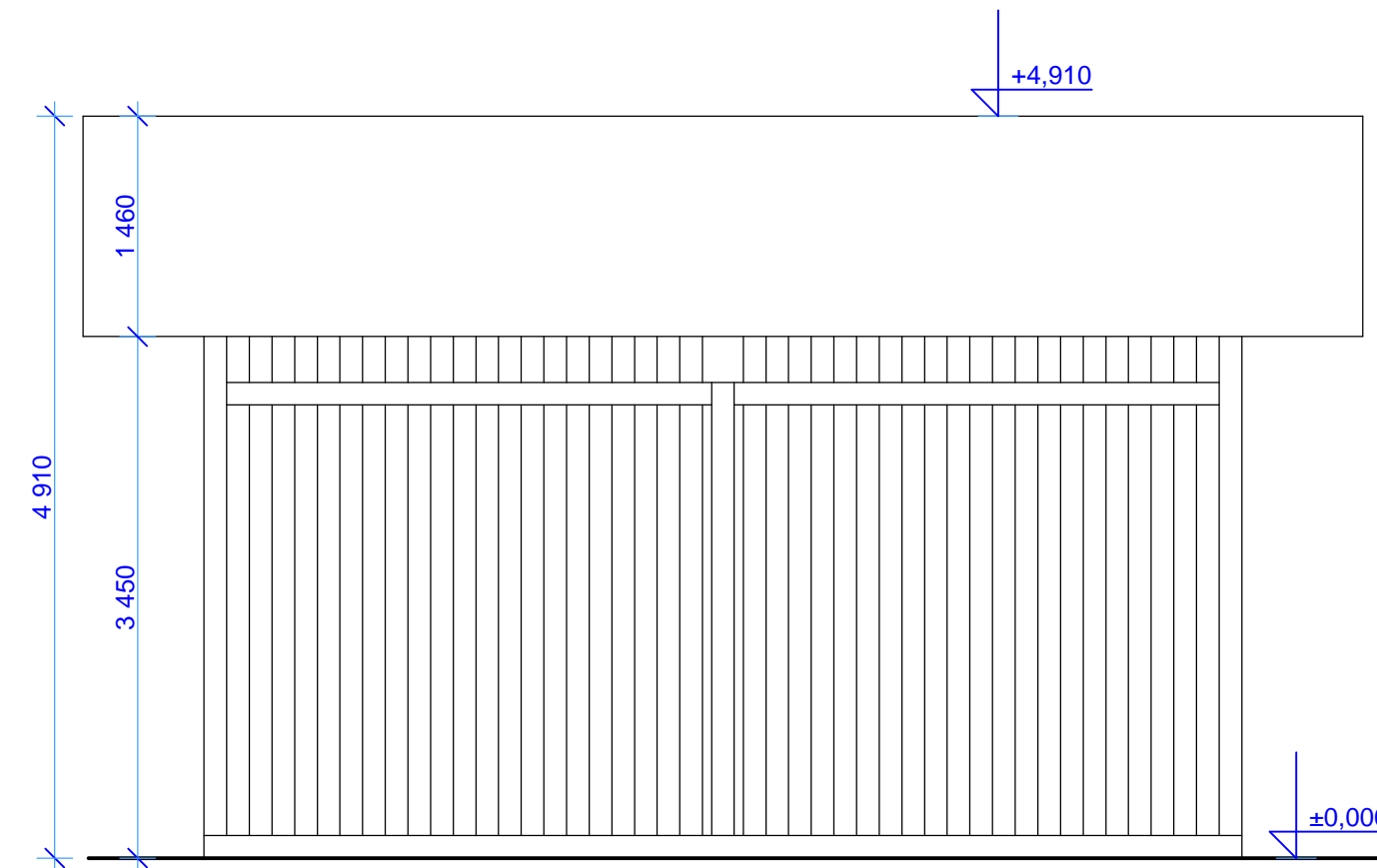


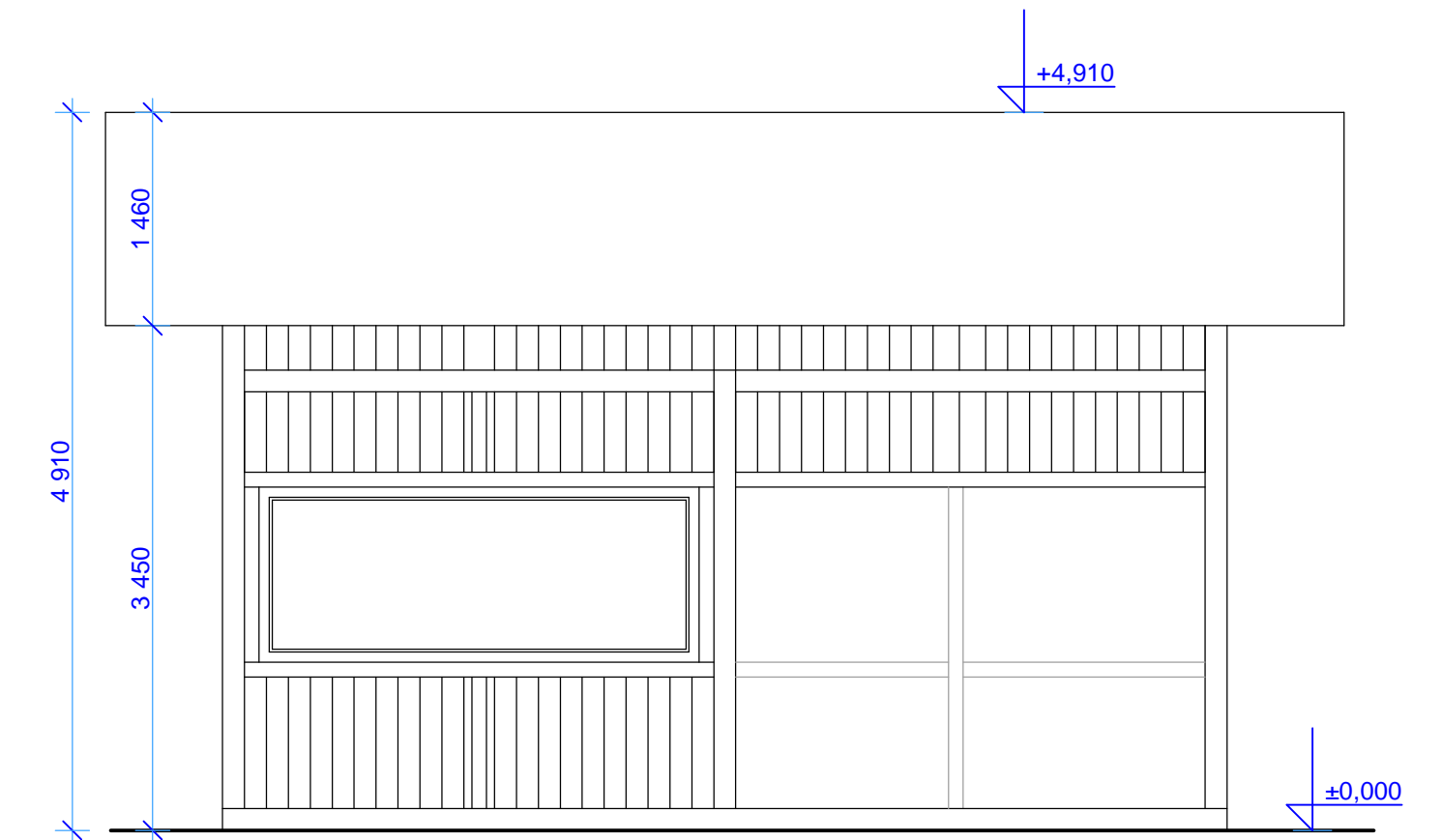
Boční pohled



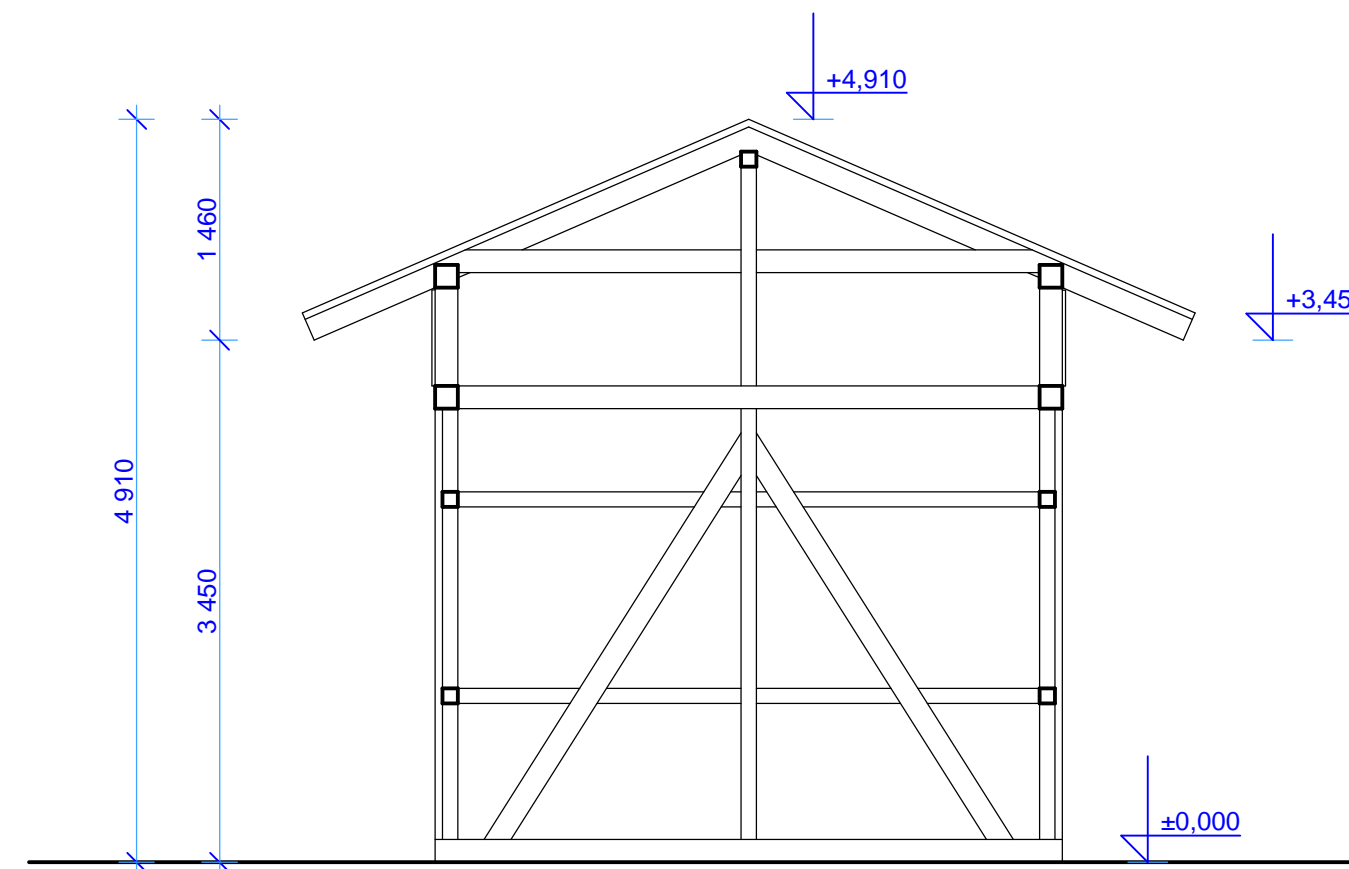
Zadní pohled



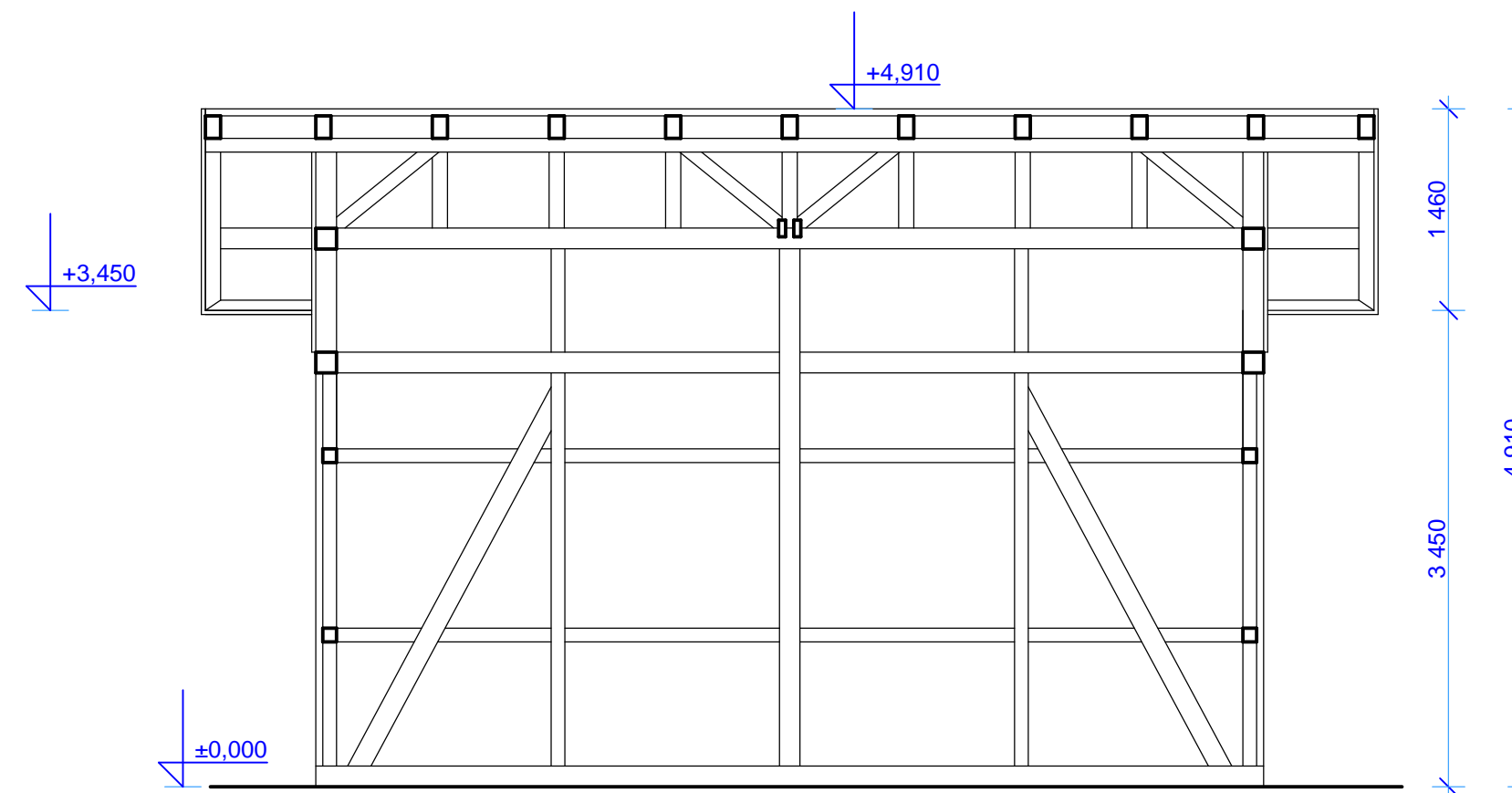
Čelní pohled



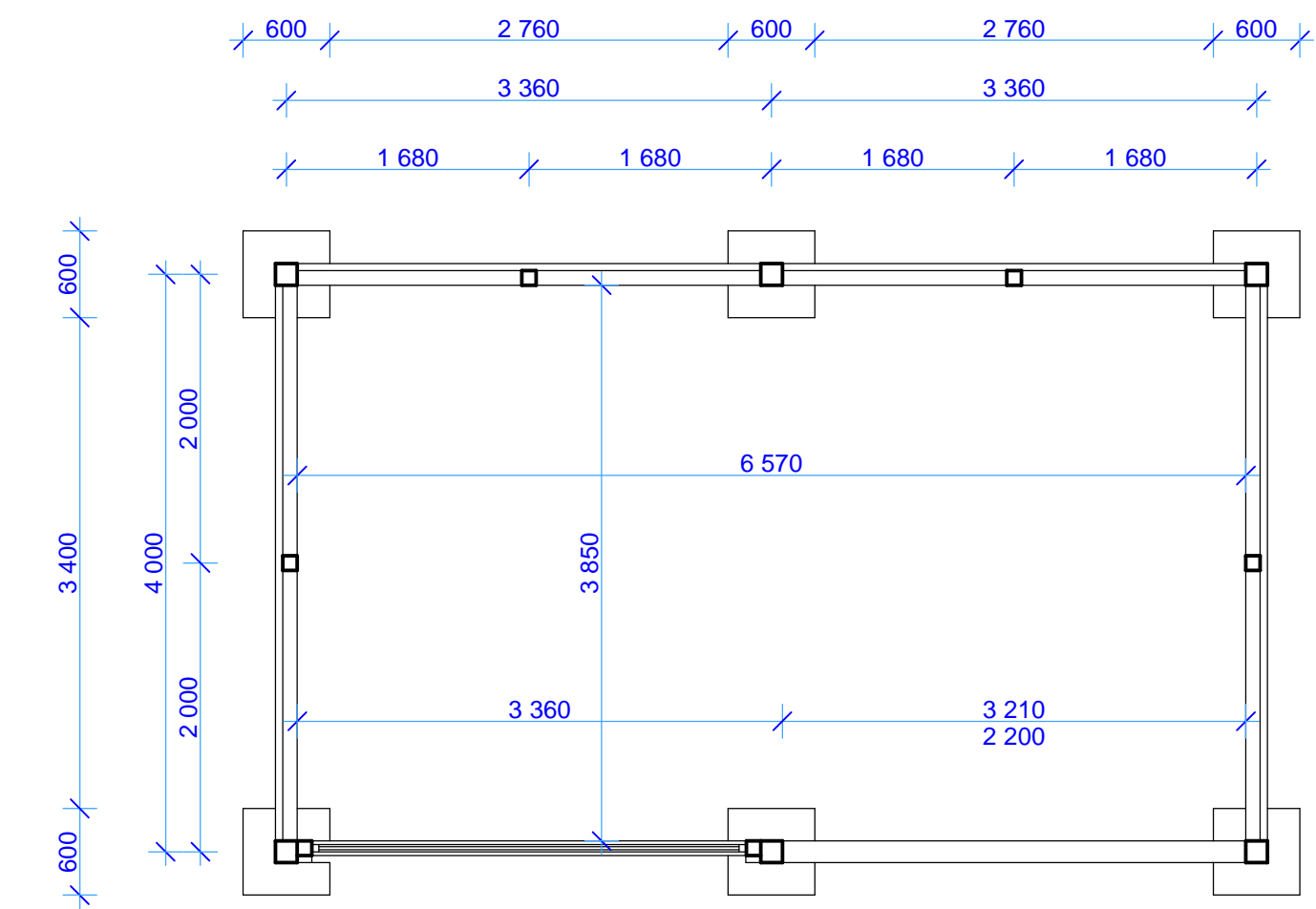
Příčný řez



Podélný řez



Půdorys



Ved. ateliéru	Žežulka Ct.	Vypracoval	Ing. Krejzová P.
Zodp. projektant	Ing. Krejzová P.	Kontroloval	Žežulka Ct.
Místo	Skršín	Kraj	Ústecký
Investor	MAS Naděje, o.p.s., Lišnice 42, Most		
Akce	Naše vlídná nádraží		
	Studie a dokumentace budoucího využití železniční trati "Svestková dráha Čížkovice - Třebívlice - Obrnice"		
Datum	04/2015	Měřítko	1:50
Stupeň	studie	Číslo výkresu	Číslo výtisku
Výkres	Typový zastávkový přístřešek		12.03

