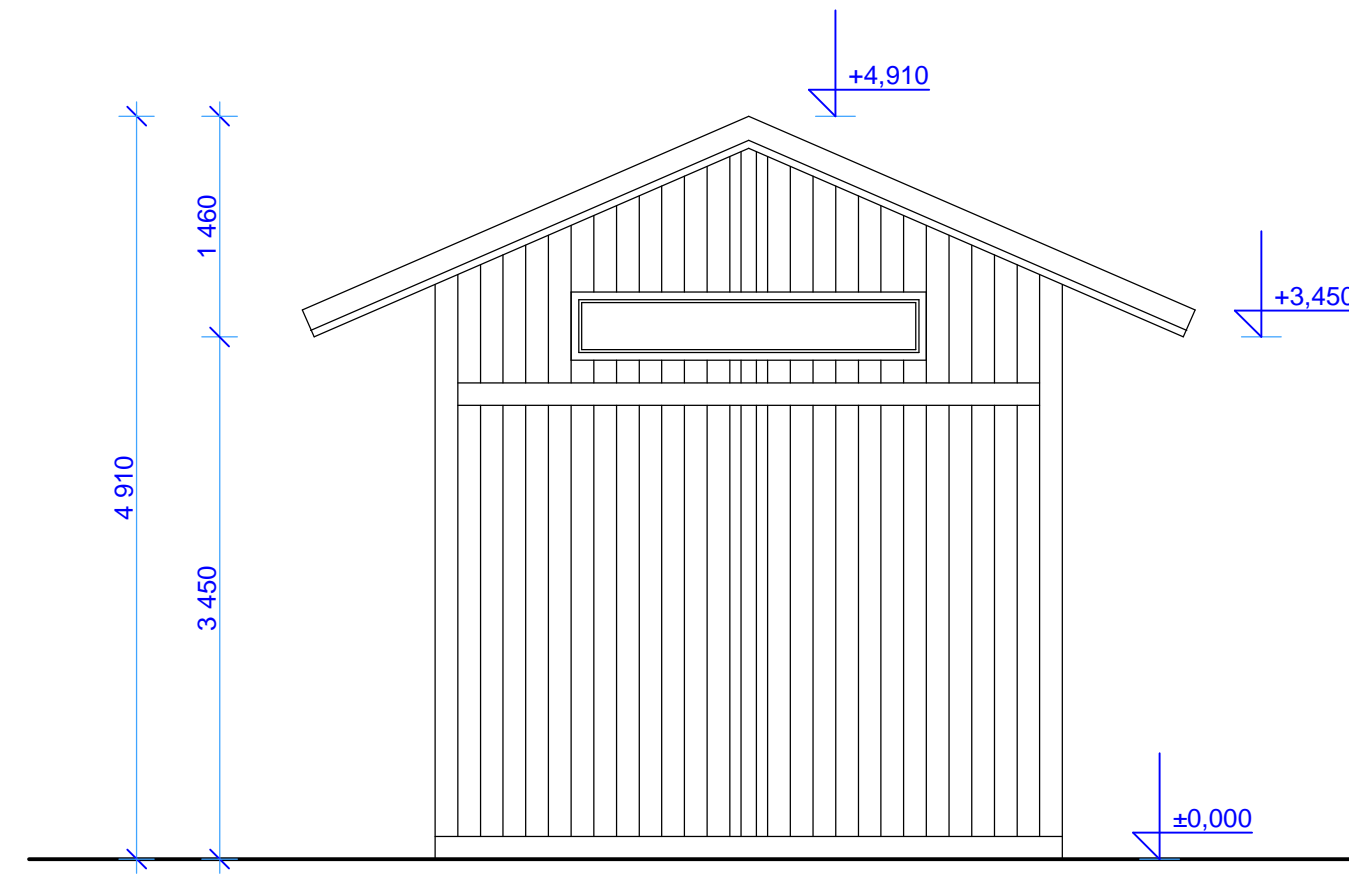
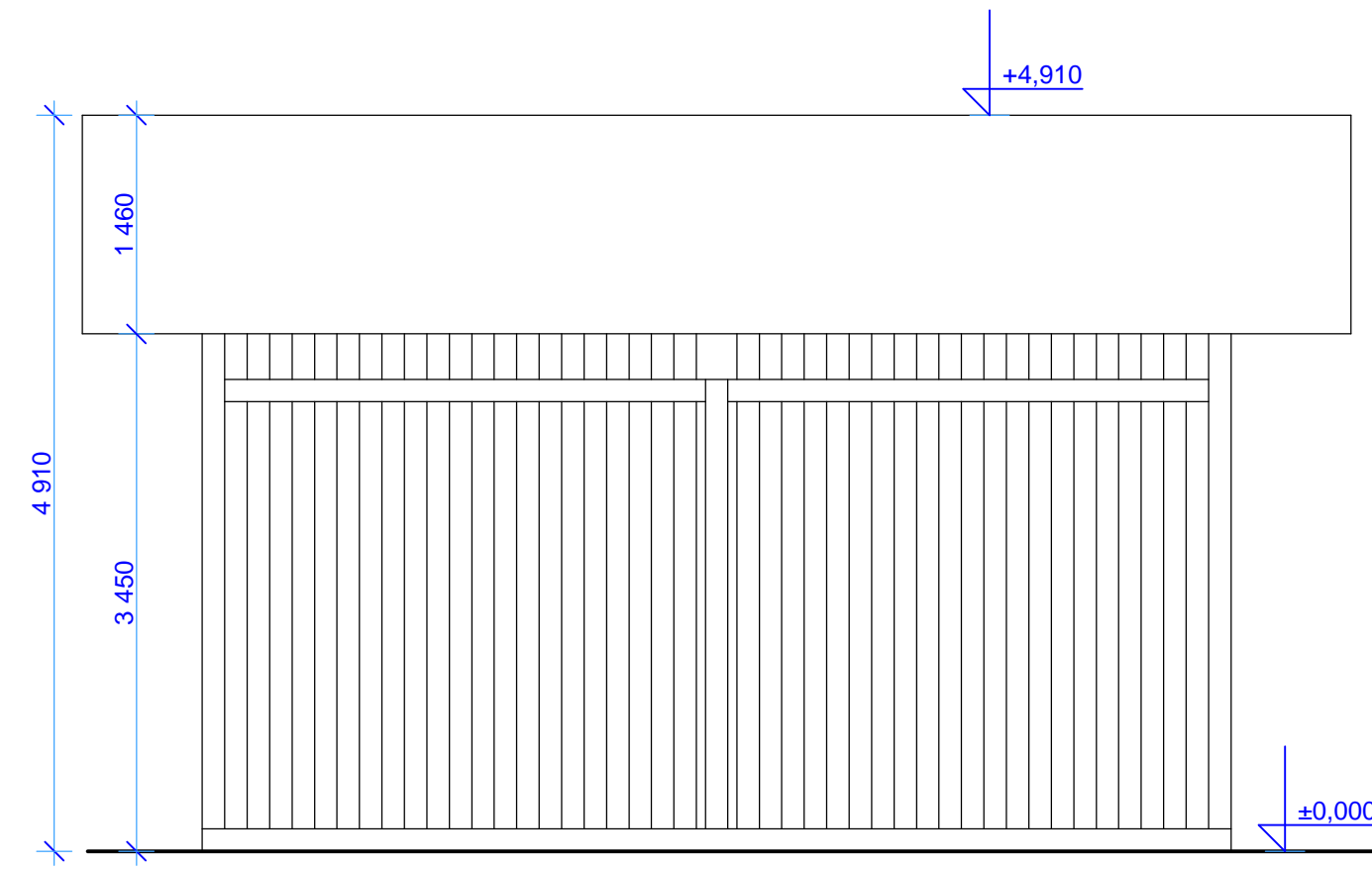


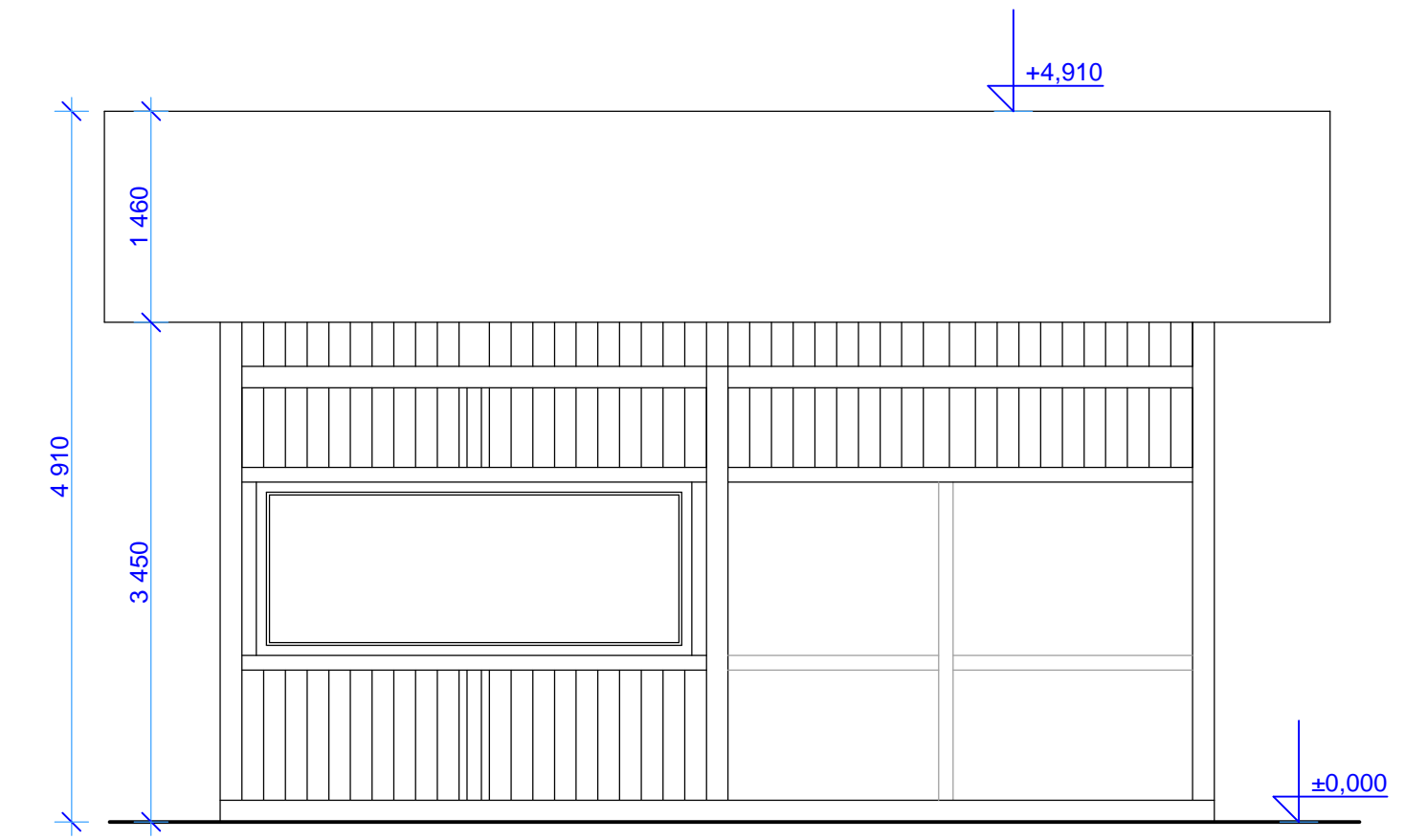
Boční pohled



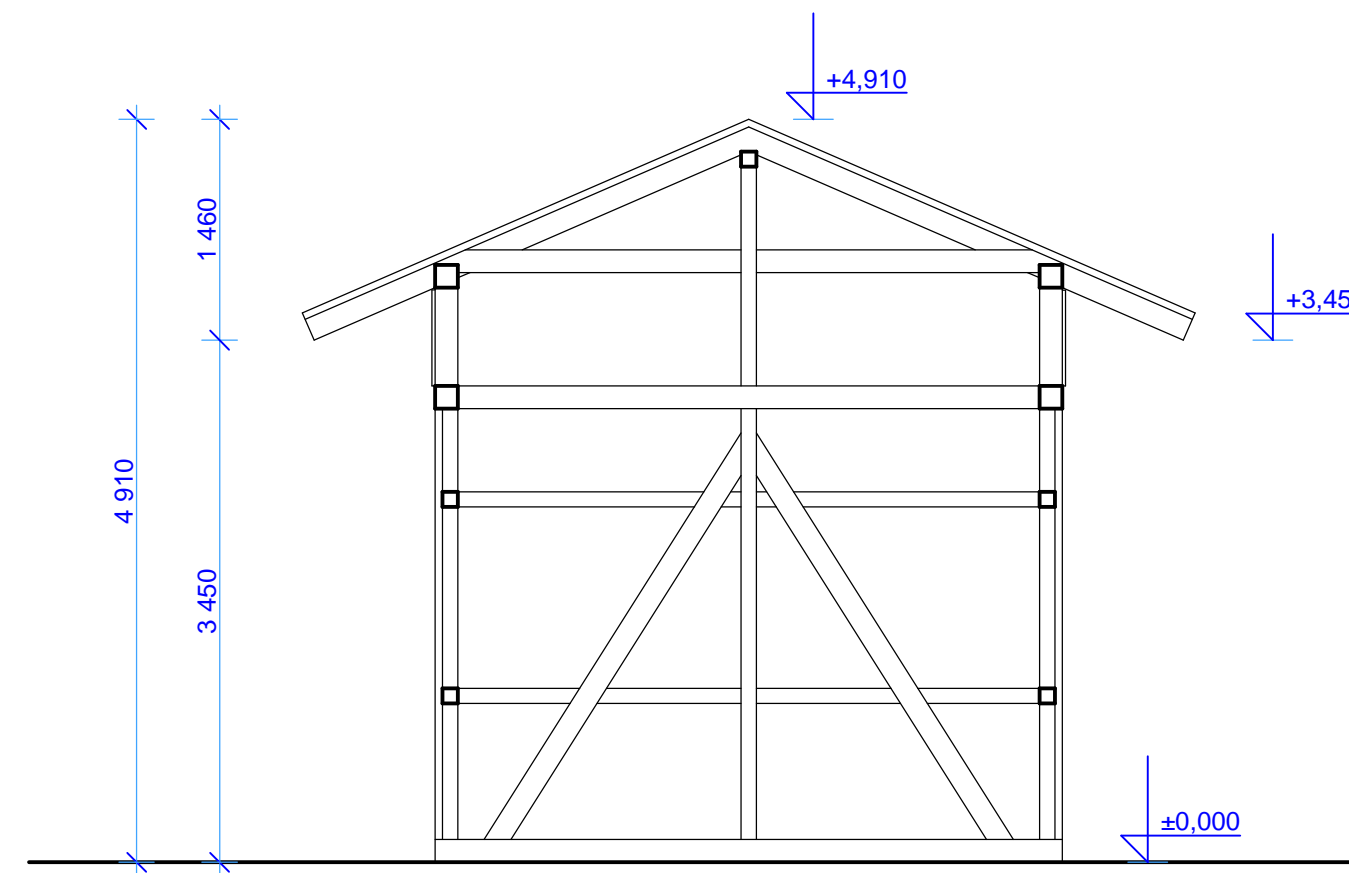
Zadní pohled



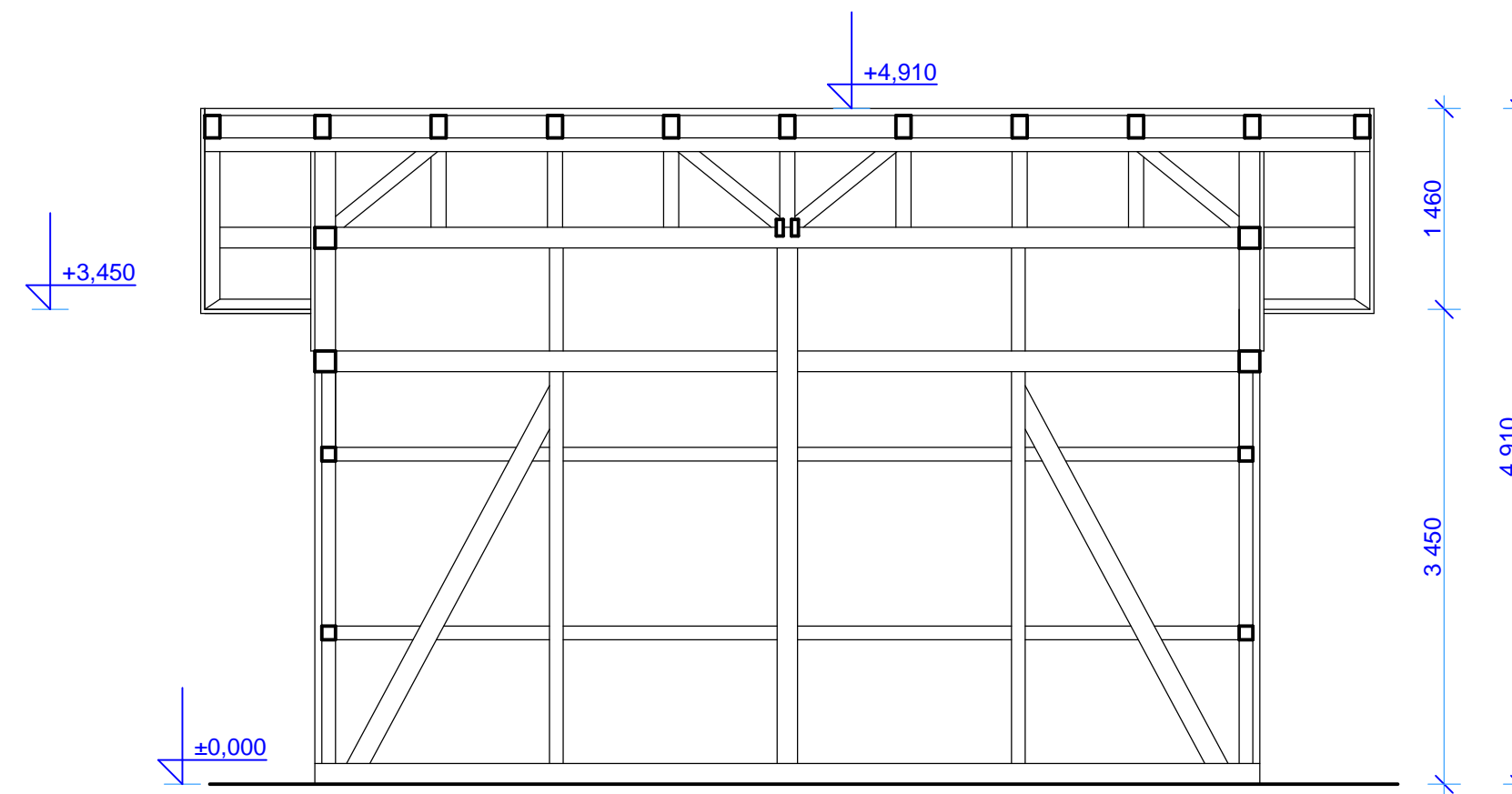
Čelní pohled



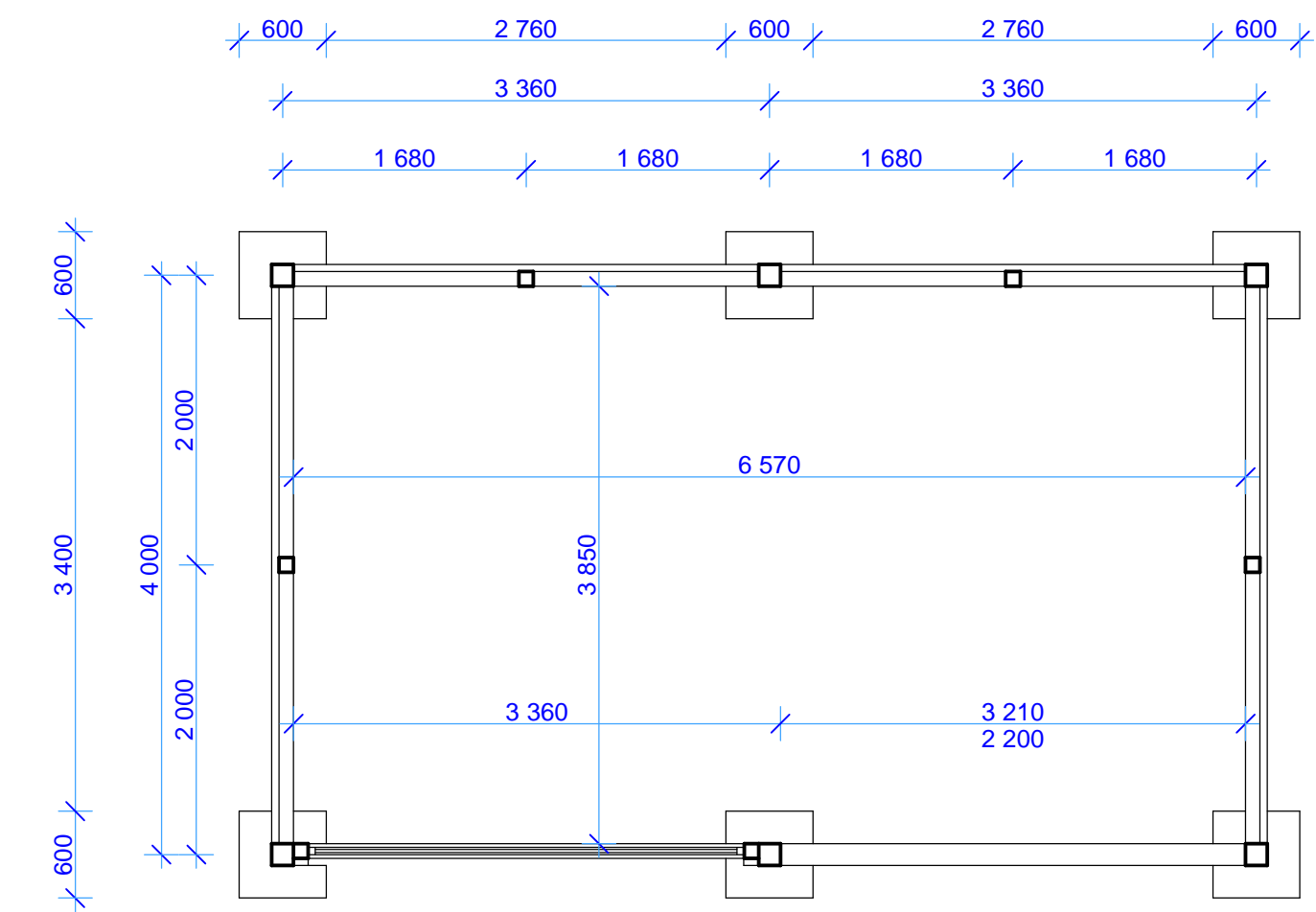
Příčný řez



Podélný řez



Půdorys



Ved. ateliéru	Žežulka Ct.	Vypracoval	Ing. Krejzová P.
Zodp. projektant	Ing. Krejzová P.	Kontroloval	Žežulka Ct.
Místo	Sedlec u Obrnic	Kraj	Ústecký
Investor	MAS Naděje, o.p.s., Lišnice 42, Most		
Akce	Naše vlídná nádraží		
	Studie a dokumentace budoucího využití železniční trati "Svestková dráha Čížkovice - Třebívlice - Obrnice"		
Výkres	Typový zastávkový přístřešek		
Datum	04/2015	Měřítko	1:50
Stupeň	studie	Číslo výkresu	Číslo výtisku
		13.03	

